

Диаграмма работы переключателя ПР

Контакты	Положение		
	Раб.	Откл.	Резерв.
45?	45?	45?	45?
ПР-1	*	-	*
ПР-2	*	-	*
ПР-3	*	-	*
ПР-4	*	-	*

Количество ламп освещения кабины в зависимости от ее площади

Площадь кабины в мм	Кол-во ламп	
	Раб.	Резерв.
1000x1000	1	1
1000x1500	1	1
1500x2000	2	2
2000x2000	2	2
2000x2500 и более	4	4

Диаграмма работы этажного переключателя

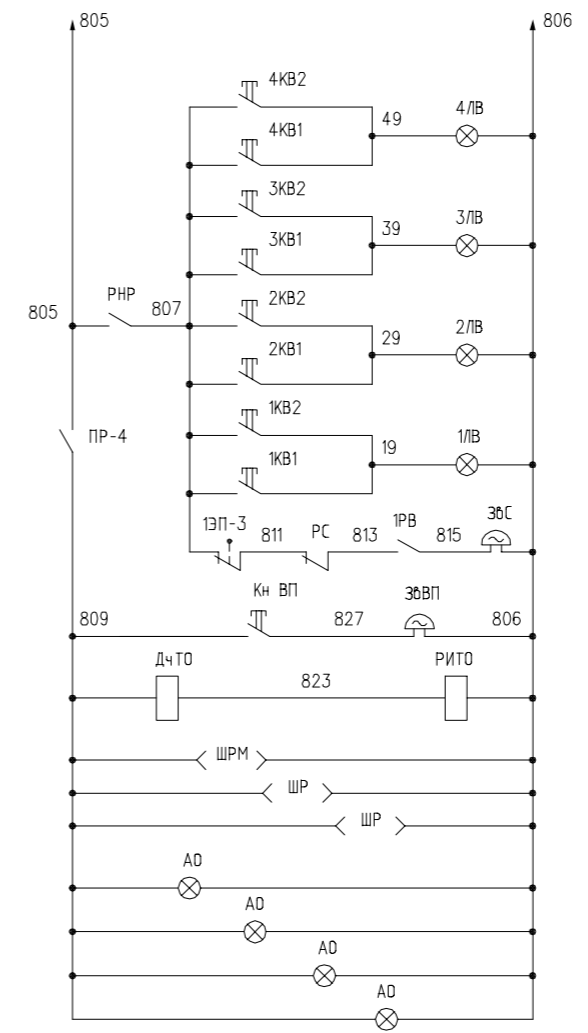
Контакты	Положение рычага		
	Левое	0	Правое
1	*	-	-
2	-	-	*
3	-	*	*
4	*	*	-

УСЛОВНЫЕ ОБОЗНАЧЕНИЯ

"*" - контакт замкнут
 "-" - контакт разомкнут
 "Левое" - положение рычага после прохождения кабины вверх
 "Правое" - положение рычага после прохождения кабины вниз
 "0" - положение рычага в момент воздействия на него отбойки кабины

ПРИМЕЧАНИЯ

1. Схема показана в положении, когда кабина находится на 1 этаже и все двери шахты и кабины открыты.
2. Схема выполнена для случая максимального количества дверей шахты. При меньшем количестве дверей соответствующие контакты шахтных и кабинных дверей, а также вызывные кнопки из схемы исключить. Вместо исключенных из схемы Н.О. дверных контактов и Н.З. контактов вызывных кнопок на клеммных рейках поставить перемычки.
3. Схема выполнена на напряжение сети 380/220В (с нулевым проводом). При напряжении сети 220В вместо перемычки Л0-Л53 поставить перемычку Л33-Л53. При напряжении сети 380В без нулевого провода установить дополнительно трансформатор освещения Т0380/220В. При этом перемычки Л0-Л53, Л23-Л52, Л31-Л51 снять и поставить перемычку Л33-Л53, трансформатор подключить к клеммам Л31, Л51, Л33, Л52 на панели управления.
- * При применении тормозного электромагнита типа М0, подключение производить к фазам Л21 и Л22.



Имя, №проект., План, и дата Взам.инв.№? Инв. №№учетн. План, и дата

				91.6-1109	
Изм.	Лист	№эскиз.	Подпись	Дата	Лифт грузовой с внутр.кнопочн. управлением на 4 остановки V=0,6 м/с (кабина проходная)
Разраб.					Лист
Проб.					Листов
Т.контр.					ЦПКБ
Н.контр.					
Утв.					