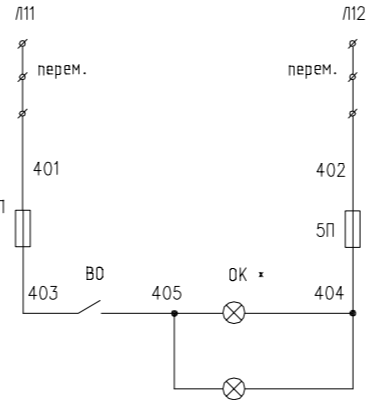


Диаграмма работы выключателя 1ПР

Контакты	Положение	
	Вкл.	Откл.
1ПР-1	*	--
1ПР-2	*	--
1ПР-3	*	--

Диаграмма работы выключателя 2ПР

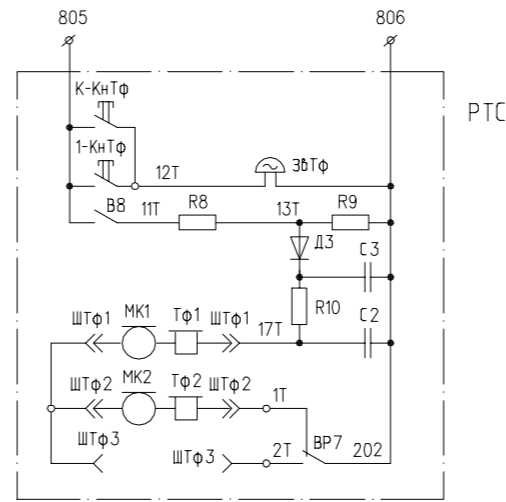
Контакты	Положение	
	Рев.	Н.раб.
2ПР-1	--	*
2ПР-2	*	--



\* Количество ламп освещения кабины в зависимости от ее площади.

ПЛОЩАДЬ КАБИНЫ В кв.м	Кол-во ламп освещения	
	Основное	Резервное
1000x1000	1	1
1000x1500	1	1
1500x2000	2	2
2000x2000	2	2

БЛОК УЗЛА РЕМОНТНОЙ ТЕЛЕФОННОЙ СВЯЗИ



ПРИМЕЧАНИЯ

1. Схема показана в положении, когда кабина находится на 1 этаже и все двери шахты закрыты.
  2. Схема выполнена для случая максимального количества дверей шахты и проходной кабины. При меньшем количестве дверей отсутствующие контакты шахтных и кабинных дверей, а также вызывные кнопки из схемы исключить. Вместо исключенных из схемы Н.0. дверных контактов и Н.3. контактов вызывных кнопок на клеммных рейках поставить перемычки.
  3. Схема выполнена на напряжение сети 220В. При напряжении сети 380В установить дополнительно трансформатор ТП 380/220В. Перемычки L11-401 и L12-402 не устанавливать.
- \*\* Для лифтов Г/П 5000 кг перемычка 151-153 не устанавливать, установить перемычку 165-167. Присоединение трансформатора показано ниже.

УСЛОВНЫЕ ОБОЗНАЧЕНИЯ

- "\*" - контакт замкнут
- "-" - контакт разомкнут
- "Левое" - положение рычага после прохождения кабины вверх
- "Правое" - положение рычага после прохождения кабины вниз
- "0" - положение рычага в момент воздействия на него отводки кабины

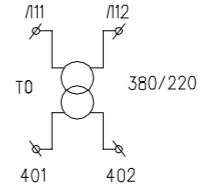
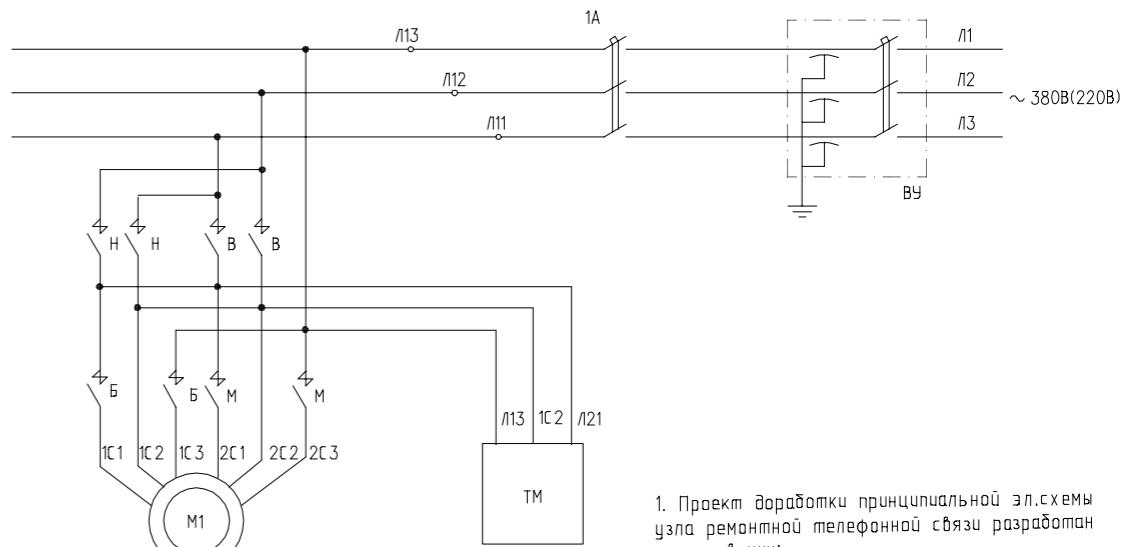
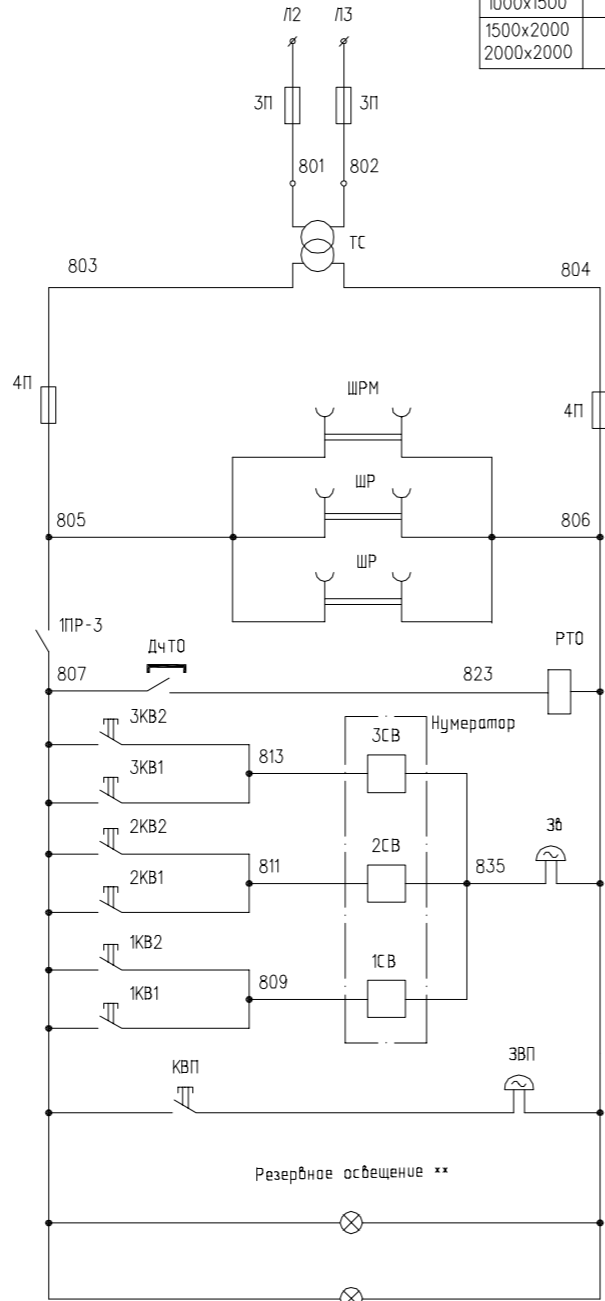
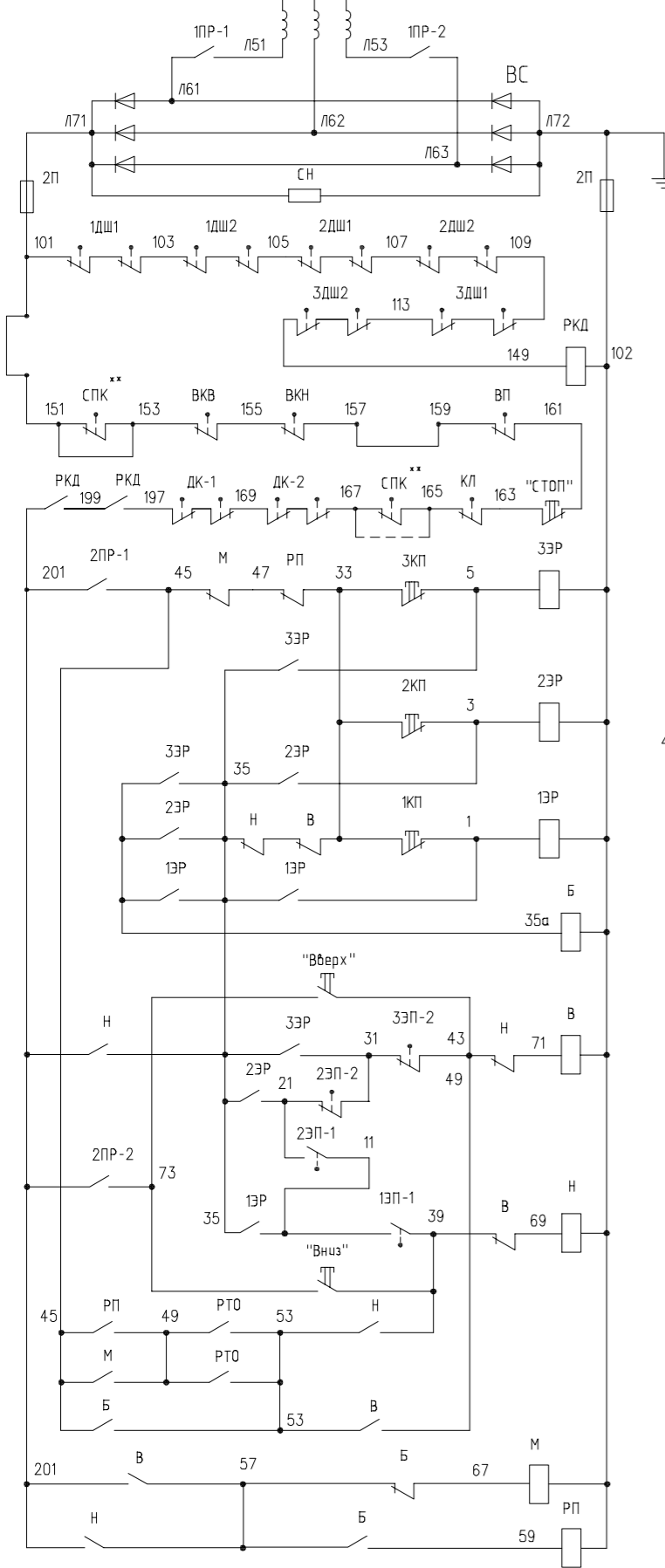


Диаграмма работы этажного переключателя ЭП-43-41

Контакты	Положение рычага		
	Левое	0	Правое
1	*	-	-
2	-	-	*
3	-	*	*
4	*	*	-



1. Проект доработки принципиальной эл.схемы узла ремонтной телефонной связи разработан на основании:
  - а) договора N 3141/Р от 12.07.94 г
  - б) требований п.6.3.36. ПУБЭЛ.
2. Узел ремонтной телефонной связи выполняется на отдельной плате. Допускается выполнять монтаж с применением клеммных колодок.
3. В качестве элементов Мк1, Тф1 и Мк2, Тф2 использованы телефонные трубки.
4. Схема узла ремонтной телефонной связи см. черт. Л00.000.012Э3.
5. Перечень элементов узла ремонтной телефонной связи см. Л00.000.012ПЭ3.

№	ШР, ШРМ	Штепсельный разъем	кабина			
36	ШР	Штепсельный разъем	кабина			
35	ЗВп	Звонок вызова обслуж. персонала	пом. деж.			
34	ВП	Выключатель управления	прямая			
33	1ПР	Выключатель работы	эт.плоск.			
32	1КВ - 3КВ	Кнопки вызова	эт.плоск.			
31	ВКВ, ВКН	Концевой выключатель переполнения и переспуска	шахта			
30	1ЗП - 4ЗП	Этажные переключатели	шахта			
29	1ДШ - 4ДШ	Блокирующие контакты дверей шахты	шахта			
28	СПК	Контакт СПК	шахта			
27	Вверх, Вниз	Кнопки управления с крфи шахты	шахта			
26	ВО	Выключатель освещения	кабина			
25	КЛ	Контакт лобителей	кабина			
24	1СВ - 3СВ	Нумератор	кабина			
23	ЗВ	Звонок вызова кабины	кабина			
22	КВП	Кнопка вызова обслуж. персонала	кабина			
21	2ПР	Переключатель режимов работы	кабина			
20	ДЧТО	Датчик точной остановки	кабина			
19	ОК, А0	Лампы освещения кабины	кабина			
18	ДК	Контакты дверей кабины	кабина			
17	1КП - 4КП	Кнопки приказа	кабина			
16	1А	Автоматический выключатель	Панель упр.			
15	1П - 5П	Плашки вставки	Панель упр.			
14	ТПВ, ТС	Трансформаторы понижающие	Панель упр.			
13	СН	Сопrotивление нагревательное	Панель упр.			
12	ВС	Выпрямитель селеновый	Панель упр.			
11	РП	Промежуточное реле	Панель упр.			
10	РТО	Реле точной остановки	Панель упр.			
9	РКД	Реле контроля закрытия дверей шахты	Панель упр.			
8	1ЗР - 3ЗР	Этажные реле	Панель упр.			
7	РТС	Блок ремонтной телефонной связи	Панель упр.			
6	В, Н	Контакты направления	Панель упр.			
5	Б, М	Контакты большой и малой скорости	Панель упр.			
4	ТП, ТС	Трансформатор понижающий	маш.пом.			
3	ТМ	Тормозной эл. магнит	маш.пом.			
2	М1	Приводной эл. двигатель	маш.пом.			
1	ВУ	Вводное устройство	маш.пом.			
Условные обозначения		Наименование		Место установки		
91.В-1597						
Изм.	Лист	№ докум.	Подпись	Дата	Лифт грузовой	Литера
Разраб.	Иванчикова			22.03.96	с внутр.кнопоч. управлением	А
Проб.	Корвакин В.В.			22.03.96	на 3 остановки V=0,6 м/с (кабина проходная)	1
Т.контр.						1
Н.контр.					Управление с нижнего этажа	1
Утв.	Воронин Е.В.			22.03.96	ТОО ФИРМА "ЛИФТРЕМОНТ"	1
Копировал: Воронин						

Изм. №, Подп., Имя, Фамилия, Дата, Подпись, Лист, из общего