

Реле	Выдержка времени с
Q-K1	3
Q-K2	5
Q-K3	0,5

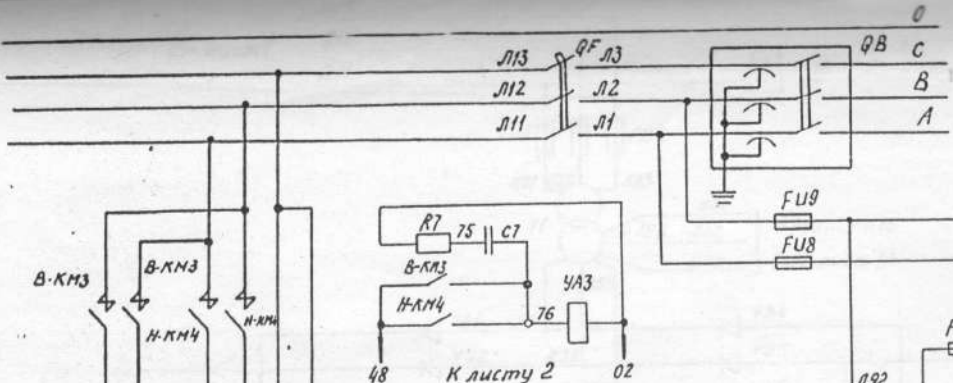


Диаграмма работы переключателя SA1

Обозначение контактной группы	Соединения контактов	Положения проводки	Положение рукоятки	
			Отключено 0	Включено I
SA1-1	C1-L1	01-2	-	+
SA1-2	C2-L2	03-10	-	+
SA1-3	C3-L3	05-19	-	+
SA1-4	C4-L4	07-120	-	+

Диаграмма работы переключателя SA3

Обозначение контактной группы	Соединения контактов	Положения проводки	Положение рукоятки		
			Снятие с рукоятки -45°	0°	Открытие контактного выключателя +45°
SA3-2	1-2	20-21	-	-	+
SA3-1	3-4	15-16	+	-	-
SA3-3	5-6	23-33	+	-	+
SA3-4	7-8	23-50	+	-	+
SA3-6	9-10	106-110	-	-	+
SA3-5	11-12	107-110	+	-	-
SA3-7	13-14	89-110	-	-	+
SA3-8	17-18	120-121	+	-	+

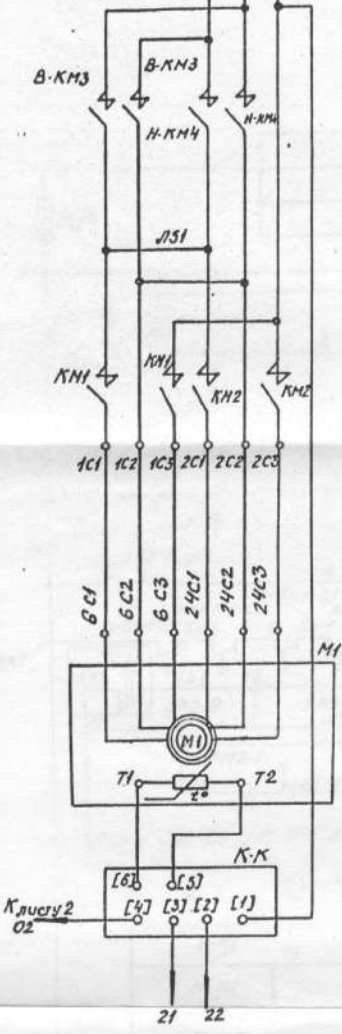
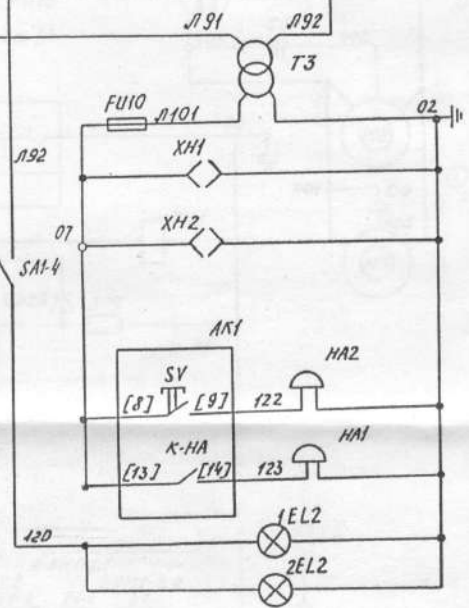


Диаграмма работы переключателя SA2

Обозначение контактной группы	Соединения контактов	Положения проводки	Положение рукоятки					
			Резерв -90°	Управление из машинного пола -45°	0°	+45°	Нормальная работа +90°	Снятие с рукоятки и открытие контактного выключателя +135°
SA2-6	1-2	82-84	-	-	-	-	+	-
SA2-1	3-4	23-33	+	-	-	-	-	-
SA2-10	5-6	48-50	-	-	-	-	+	-
SA2-3	7-8	23-50	+	-	-	-	-	-
SA2-5	9-10	82-83	-	+	-	-	-	-
SA2-2	11-12	23-50	-	+	-	-	-	-
SA2-8	13-14	120-121	-	+	-	-	-	-
SA2-7	15-16	107-110	-	-	-	-	+	-
SA2-4	17-18	58-56	+	-	-	-	-	-
	19-20		-	-	+	-	-	-
SA2-9	21-22	16-17	-	+	+	-	-	-
	23-24		-	-	-	+	+	+
SA2-11	25-26	23-27	+	+	+	-	-	+

1. Схема выполнена для лифтов на 2-14 остановок на основании принципиальной электрической схемы 923.10.0.00.0033 по ЦПКБ.
2. Схема показана для случая, когда кабина находится на первой остановке, двери шахты и кабины закрыты, замки дверей шахты заперты, кроме замков первой остановки.
3. Контакты SM и SE показаны без воздействия на них механического усилия, выключатели SV1 и SQ2 при воздействии металлических шунтов.
4. При непроходной кабине из схемы исключить элементы SM1, SM2, VA, AB1 или АК1, соответствующие непроходной стороне.

5. При отсутствии какой-либо двери шахты из схемы исключить элементы SM1, SM2, AB1 или АК1, соответствующие данной двери, поставив вместо исключенных контактов SM1 и SM2 перемычки.
6. В скобках [ ] указана маркировка аппаратов.
7. Реле Q-K1, Q-K2, Q-K3 отрегулировать в соответствии с таблицей.
8. Перечень элементов к схеме электрической принципиальной см. 070.10.4.14.00 ПЗ3.



Университетская 2а

ГНК «ПС»  
Территориального управления  
Дежурной службы  
ЗАРЕГИСТРОВАНО  
№ 2-028019  
28-02-05

070.10.4.14.0033			
Всё 187.203-90	Резьб 14019	Лифт для лечебно-профилактических учреждений	Лист 1
Изделия и детали	Подоб. детали	Q=500кгс, V=0,5м/с	Масса
Резьб. Фрезеровка	Обработка	Схема электрическая принципиальная	Максимум
Проб. Матросов	2002.02.28		Лист 1
Н.Копыт	Родина		Листов 4
Уль	Никишин		Щ.Л3
Копирован в: [ ]		Формат А2	

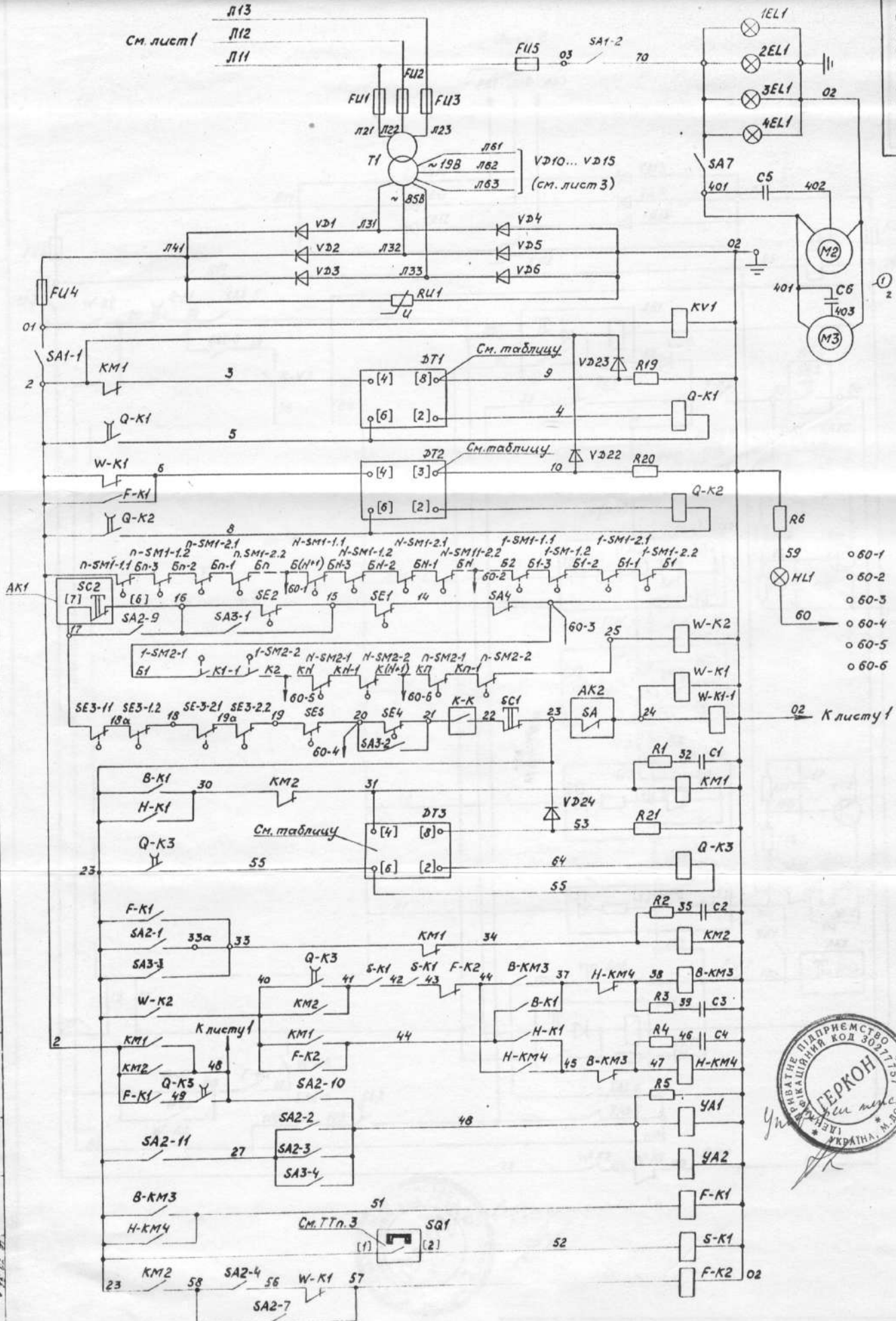
677

Инв. № 11633  
Подпись и дата  
19.02.05

212

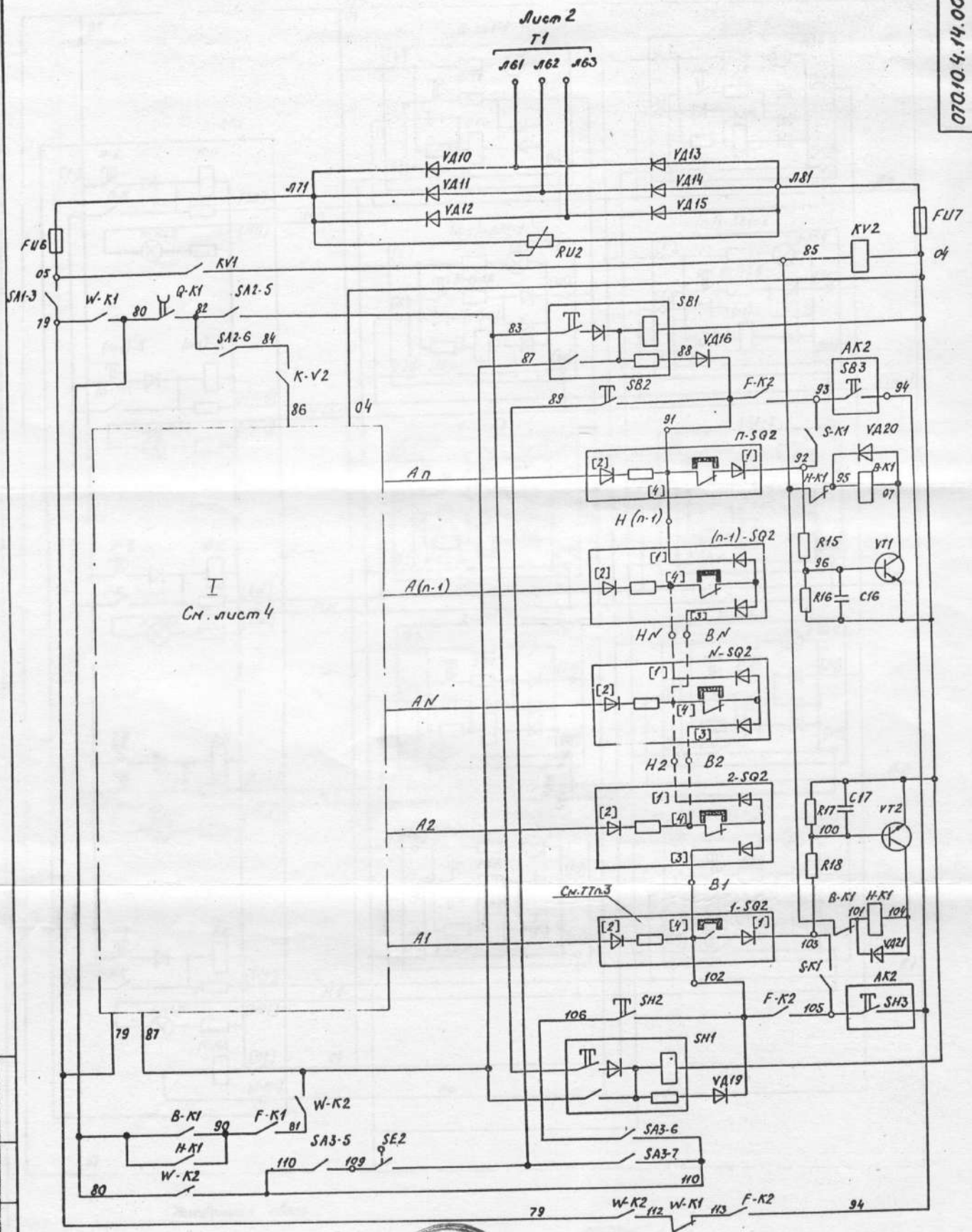
070.10.4.14.0033

Л13  
Л12  
Л11  
см. лист 1



28

677

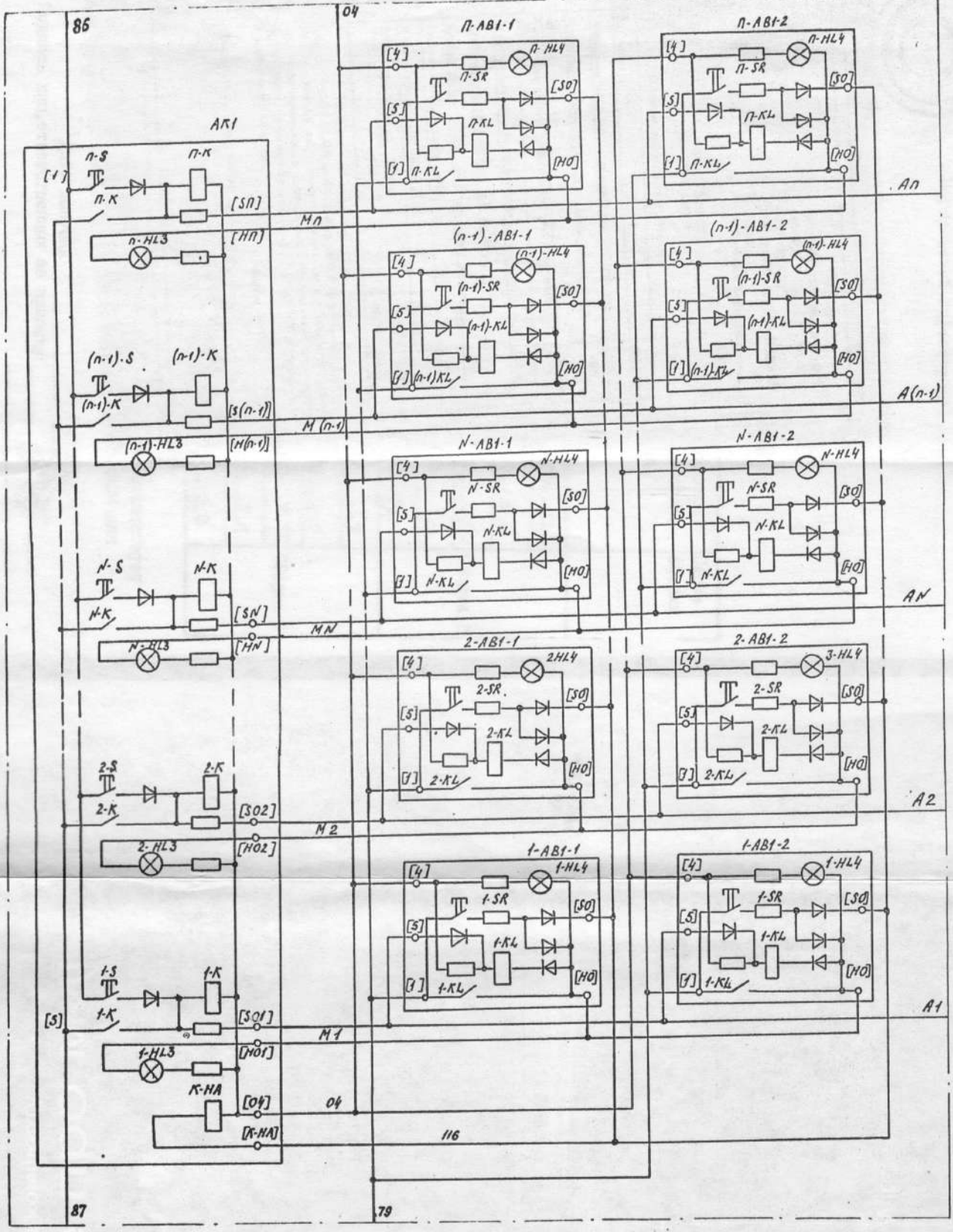


Висунувши 2а  
*[Signature]*

29



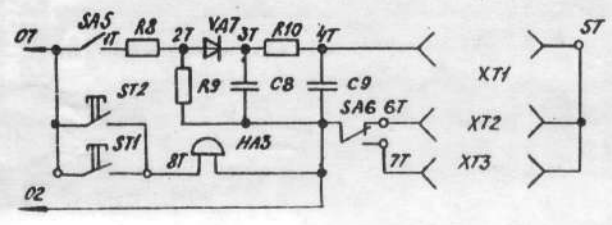
I лист 3



677

Изд. 19. 1988. Подл. и отв. за. А. С. Шибанова. Подл. и отв. за. М. - 118. 88. 1988. 1988. 1988.

Телефонная связь



29 січня 2019