

Изменения в узлах реле РКД, РОД, контактора КВ и кнопки М-Кн "ВВЕРХ" связанные с различной этажностью.

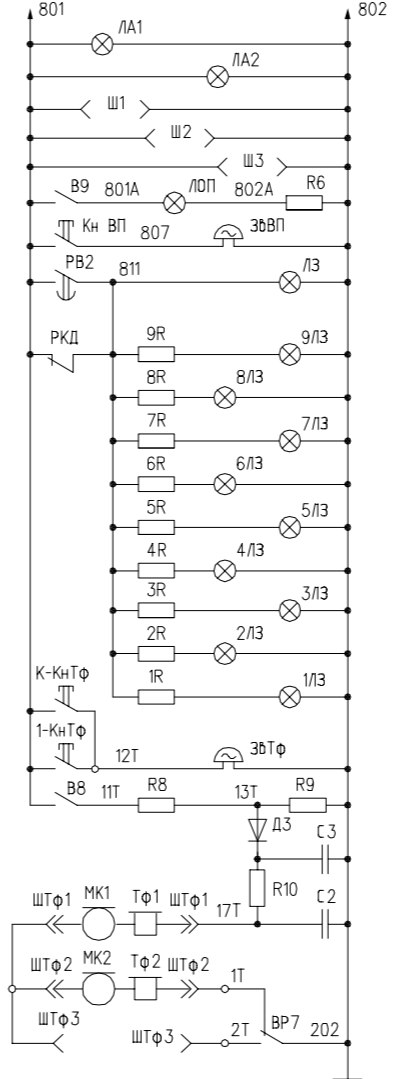


Диаграмма работы переключателя ВР2

контакт-тоф	Режим работы	
	Нормальная работа	Управление из М.О.
ВР2-1	*	-
ВР2-2	-	*
ВР2-3	*	*
ВР2-4	-	*

Диаграмма работы этажного переключателя

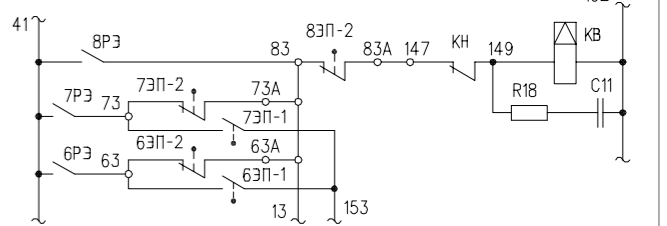
Контакты	Положение рычага		
	Левое	0	Правое
1	*	-	-
2	-	-	*
3	-	*	*
4	*	*	-

УСЛОВНЫЕ ОБОЗНАЧЕНИЯ

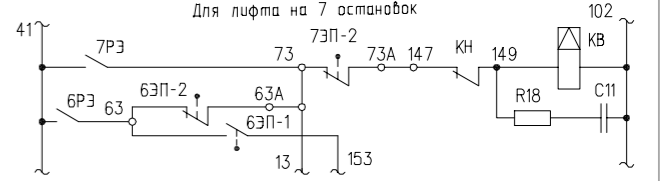
"*" - контакт замкнут
 "-" - контакт разомкнут
 "Левое" - положение рычага после прохождения кабины вверх
 "Правое" - положение рычага после прохождения кабины вниз
 "0" - положение рычага в момент воздействия на него отбойки кабины

Регулировка реле

Обозначение	Выдержка времени при отпавлении якоря
РВ2	3.5 с
РП1	0.7 с



1. В цепи реле РКД клемму 249 соединить с клеммой 217.
2. В цепи кнопки М-Кн "ВВЕРХ" вместо перемычки 81-95, поставить перемычку 85-95.
3. В цепи этажного переключателя ВЭП поставить перемычку 85-85А.
4. Вся аппаратура, относящаяся к 9-ой остановке не подключается.



1. В цепи реле РКД клемму 249 соединить с клеммой 215.
2. В цепи кнопки М-Кн "ВВЕРХ" вместо перемычки 81-95, поставить перемычку 81-75.
3. В цепи этажного переключателя ВЭП поставить перемычку 75-75А.
4. Вся аппаратура, относящаяся к 8,9-ой остановке не подключается.

1. Схема показана для случая, когда кабина лифта находится на 1-ой остановке, двери шахты и кабины закрыты и заперты. Контакты микропереключателя ВБР, лобителей ВЛ, прямая В2, выключателя освещения панели В9, выключателей прибора дверей ВКО, ВКЗ, и датчика ДЧТО показаны в рабочем положении.
2. При напряжении сети 220 В трансформатор Тр4 не устанавливать. На панели управления поставить перемычку Л11-Л41, Л12-Л42, Л13-Л43. Первичную обмотку трансформатора Тр1 соединить в треугольник.
3. Количество контактов ДЗ, ДШ, сигнальных ламп "занято" с добавочными сопротивлениями, кнопка вызова и этажных переключателей определяется этажностью лифта.
4. Телефонные трубки (Мк-1, Тф-1, Мк-2, Тф-2) в комплект поставки лифта не входят.
5. Для лифтов с высотой подъема менее 25М телефонная связь не предусматривается.

Лифт пассажирский				Литера	Масса	Масштаб
типовой Q=350кг, V=0.65м/с						
Схема электрическая						
принципиальная						
Изм.	Лист	№ докум.	Подпись	Дата		
Разраб.						
Проб.						
Т.контр.						
И.контр.						
Чтв.						